

Dati tecnici degli arrotolatori

Hose reel technical data

Technische Daten der Aufrolltrommel

Fluido Aria compressa, acqua	Fluid Compressed air, water	Fluid Druckluft, Wasser
Entrata / Uscita AR10: 1/4" AR20: 3/8"	Inlet / Outlet AR10: 1/4" AR20: 3/8"	Eingang / Ausgang AR10: 1/4" AR20: 3/8"
Pressione AR10: max 15 bar AR20: max 20 bar	Pressure AR10: max 218 psi AR20: max 300 psi	Druck AR10: max 15 bar AR20: max 20 bar
Lunghezza tubo PVC AR10: 10 m AR20: 10 o 15 m	PVC hose length AR10: 33 ft AR20: 33 or 50 ft	Länge Der Schlauch PVC AR10: 10 m AR20: 10 o 15 m
Temperatura AR10: max 60°C AR20: max 60°C	Temperature AR10: max 140°F AR20: max 140°F	Temperatur AR10: max 60°C AR20: max 60°C
Gli arrotolatori a bassa pressione vengono normalmente forniti con tubo in PVC.	Low pressure reels furnished standard with PVC hose.	Die Niederdruck-Saufrolltrommel sind mit PVC-Schlauch versorgt.

Arrotolatori

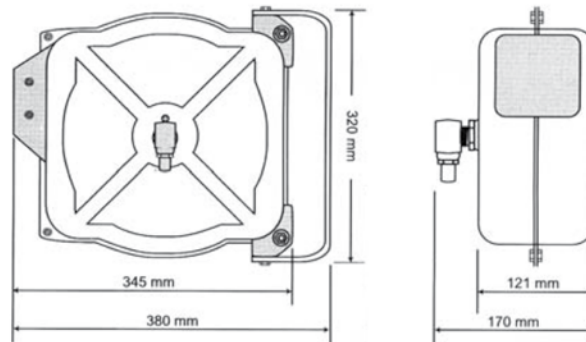
Hose reels
Aufrolltrommel



AR **10**



Arrotolatore aria/acqua chiuso

Hose reel air/water enclosed range
Aufrolltrommel Luft/Wasser



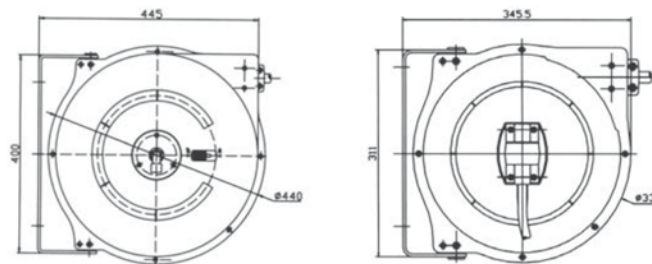
Codice/Code	Ø mm	IN	OUT		Bar	°C	Kg.	
AR101210	8x12 PU	1/4"	1/4"	10 m + 1	15	60°	16	1



AR **20**



Arrotolatore aria/acqua chiuso

Hose reel air/water enclosed range
Aufrolltrommel Luft/Wasser



Codice/Code	Ø mm	IN	OUT		Bar	°C	Kg.	
AR201510	10x14.5 PVC	3/8"	3/8"	10 m + 1	20	60°	10.5	1
AR201515	10x14.5 PVC	3/8"	3/8"	15 m + 1	20	60°	10.5	1