

### Dati tecnici delle fascette

Clamps technical data

Technischen Daten der Schlauchschele

#### Fascetta stringitubo banda 9mm

Le fascette FA09 e FW09 sono realizzate con anello a cremagliera stampata e bordi arrotondati per evitare danneggiamenti al tubo. Aggraffatura del cassetto all'anello con punto di saldatura per garantire un'efficace tenuta. Queste fascette hanno un'elevata flessibilità nell'adattamento alla circonferenza del tubo e sono indicate per tutte le applicazioni industriali.

FA09	
Cassetta	acciaio laminato a freddo a basso tenore di carbonio con trattamento superficiale di nichelatura
Vite	acciaio con rivestimento di zinco esente Cromo Esavalente
Anello	acciaio inossidabile ferritico AISI 430 EN 1.4016

FW09  
Tutti i componenti in acciaio inossidabile austenitico AISI 304 EN 1.4301

#### Fascetta stringitubo banda 12mm

Le fascette FA12 e FW12 sono realizzate con anello a cremagliera stampata e bordi arrotondati per evitare danneggiamenti al tubo. Aggraffatura del cassetto all'anello con doppio punto di saldatura per garantire alte prestazioni della coppia di serraggio. Questa fascetta è indicata per applicazioni esigenti di alta capacità di serraggio e di tenuta.

FA12	
Cassetta	acciaio laminato a freddo a basso tenore di carbonio con trattamento superficiale di nichelatura
Vite	acciaio con rivestimento di zinco esente Cromo Esavalente
Anello	acciaio inossidabile ferritico AISI 430 EN 1.4016

FW12  
Tutti i componenti in acciaio inossidabile austenitico AISI 304 EN 1.4301


#### Collare a bullone

I collari a bullone sono indicati per tutte le forme di serraggio che richiedono una tenuta perfetta alle medie e forti pressioni. CAMPI DI APPLICAZIONE: agricoltura, industria in genere ed edilizia MATERIALI: anello: acciaio inossidabile ferritico AISI 430 EN 1.4016 bullone e cilindretti: acciaio con rivest. di zinco esente Cromo Esavalente

#### Fascette pinzabili

Le FASCETTE PINZABILI sono un sistema di serraggio economico per stringere in modo permanente tubi di piccola e media dimensione. Il montaggio si effettua in pochi secondi con una semplice pinza. MATERIALI: acciaio galvanizzato con rivestimento di zinco esente Cromo Esavalente.

#### Fascette in nylon

MATERIALE: Nylon 6.6 UL 94V-2, temperature per l'installazione da -40 °C a +85 °C.  
CERTIFICAZIONE: UL file E 118226-  - MIL - S - 231 90E

#### Passacavi gommati

I PASSACAVI GOMMATI sono utilizzati per stringere tubi, bloccare cavi singoli o raggruppati. Sono realizzati con nastro sagomato ricoperto in gomma antivibrante.

CAMPI DI APPLICAZIONE: industria automobilistica, impianti oleodinamici, idraulici e pneumatici, impianti di refrigerazione. MATERIALI: acciaio con rivestimento di zinco esente Cromo Esavalente.

ESECUZIONE: secondo le norme DIN 3016 uniformati per dimensioni di nastro e foratura, piastrina di rinforzo per garantire maggiore resistenza alla torsione ed al serraggio della vite di fissaggio, copertura EPDM.

#### Clamps 9mm

FA09 and FW09 clamps are manufactured by a threaded band pressed and rounded edges to prevent damages to the pipe. Locking housing by welded-joint in order to allow an effective grip. These clamps have a good flexibility and adaptability to the hose and it is ideal for demanding industrial assembly requirements.

FA09	
Housing	steel nickel plated
Screw	galvanized steel free of Exavalent Chromium
Band	ferritic stainless steel AISI 430 EN 1.4016

FW09  
All components are in austenitic stainless steel AISI 304 EN 1.4301

#### Clamps 12mm

FA12 and FW12 clamp are manufactured by a threaded band pressed and rounded edges to prevent damages to the pipe. Locking housing by double point of welding in order to allow high screwing torque performance. These clamps are suitable for applications to high clamping force.

FA12	
Housing	steel nickel plated
Screw	galvanized steel free of Exavalent Chromium
Band	ferritic stainless steel AISI 430 EN 1.4016

FW12  
All components are in austenitic stainless steel AISI 304 EN 1.4301

#### Clamp


The clamp is ideal for all kind of fastening application in which a total airtight quality is required at average and strong pressure. APPLICATION FIELDS: industry, agriculture and building MATERIALS: band: ferritic stainless steel AISI 430 EN 1.4016 solid barrels and screw: galvanized steel free of Exavalent Chromium

#### Ear clips

EAR CLIPS is a simple and inexpensive system for clamping pipes in permanent way. Quick clamping by apposite pliers.

MATERIALS: galvanized steel free of Exavalent Chromium.

#### Nylon clips

MATERIALE: Nylon 6.6 UL 94V-2, service temperature from -40 °C up to +85 °C.  
CERTIFICAZIONE: UL file E 118226-  - MIL - S - 231 90E

#### Fastening clamp

Is ideal for clamping pipes, single or bunched cables. Made with a rubber sheath with insulating and anti-vibration function.

APPLICATION FIELDS: automotive industry, machine construction, hydraulic and pneumatic application, refrigeration. MATERIALS: galvanized steel free of Exavalent Chromium. EXECUTION: according to DIN 3016 rules, band with reinforced bolt holes for extra strenght, EPDM cover.

#### Schlauchschele 9mm

Die Bänder werden mit FA09 und FW09 Ring Zahnstange gedruckt und abgerundete Kanten, um eine Beschädigung der Leitung zu verhindern. Crimpen Tablett mit Ring Punktschweißung um eine wirksame Abdichtung zu gewährleisten. Diese Klammern besitzen eine hohe Flexibilität bei der Anpassung an den Umfang des Rohres und eignen sich für alle industriellen Anwendungen.

FA09	
Haus	kaltgewalzten Stahl mit niedrigem Kohlenstoffgehalt mit Oberflächenbehandlung von Nickel
Schrauben	Stahl mit einer Zinkschicht frei von sechswertigem Chrom
Ring	ferritischen Edelstahl AISI 430 EN 1.4016

FW09  
Alle Komponenten von austenitischem rostfreiem Stahl AISI 304 EN 1.4301

#### Schlauchschele 12mm

Die Bänder werden mit FA12 und FW12 Ring Zahnstange gedruckt und abgerundete Kanten, um eine Beschädigung der Leitung zu verhindern. Crimp Ringlade mit doppelter Schweißpunkt für hohe Leistung Drehmoment. Diese Klemme eignet sich für Anwendungen, die hohe Kapazität Spannkraft.

FA12	
Haus	kaltgewalzten Stahl mit niedrigem Kohlenstoffgehalt mit Oberflächenbehandlung von Nickel
Schrauben	Stahl mit einer Zinkschicht frei von sechswertigem Chrom
Ring	ferritischen Edelstahl AISI 430 EN 1.4016

FW12  
alle Komponenten von austenitischem rostfreiem Stahl AISI 304 EN 1.4301


#### Bundschraube

Der Kragen Bolzens sind für alle Formen der Klemmung, die eine Dichtung perfekt bei mittleren und hohen Drücke erfordern angegeben. EINSATZBEREICHE: Landwirtschaft, Industrie und Bau WERKSTOFF: Ring: AISI 430 ferritischen Edelstahl EN 1.4016 Bolzen und Stangen: Stahl mit Zink-Beschichtung frei von sechswertiges Chrom

#### Zweiohrklemmen

Die ZWEIFOHREKLEMMEN sind ein System von wirtschaftlichen Verschärfung in wenigen Sekunden mit einem einfachen Greifer ziehen. WERKSTOFFEN: Stahl verzinkt mit einer Zinkschicht frei von sechswertiges Chrom.

#### Zurbänder Nylon

WERKSTOFF: Nylon 6.6 UL 94V-2 Temperaturen für die Installation von -40 °C bis +85 °C.  
ZERTIFIZIERUNG: UL file E 118226-  - MIL - S - 231 90E

#### Rohrschele mit Kunststoffeinfuge

Die Rohrschele mit Kunststoffeinfuge richtig, um das Rohr ziehen, sperren einzelne oder gruppierte Kabel verwendet. Sie sind mit bandförmigen gummierten Klappe gemacht. EINSATZBEREICHE: Automotive, Hydraulik (hydraulische und pneumatische Systeme, Kühlgeräte). WERKSTOFF: free verzinktem Stahl sechswertiges Chrom. ABSCHLUSS: nach DIN 3016 für standardisierte Abmessungen des Bandes und Bohren, Verstärkungsplatte eine größere Verwindungssteifigkeit und dem Anziehen der Befestigungsschraube, EPDM Abdeckungs bereitzustellen.

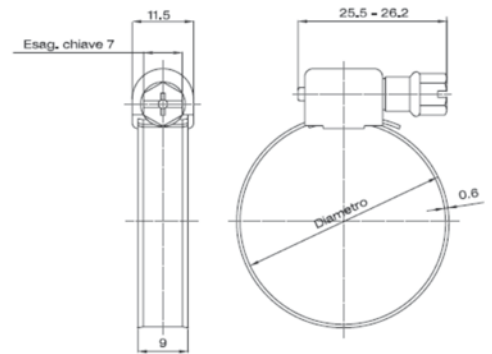
**FA 09**



**Fascetta stringitubo banda 9mm W2 AISI 430**

Clamp 9mm W2 AISI 430  
Schlauchschele 9mm W2 AISI 430

Codice/Code	Ø	
FA090711	07 - 11	100
FA090816	08 - 16	100
FA091017	10 - 17	100
FA091220	12 - 20	100
FA091525	15 - 25	100
FA091624	16 - 24	100
FA091627	16 - 27	100
FA091928	19 - 28	100
FA092032	20 - 32	100
FA092545	25 - 45	50
FA093250	32 - 50	50
FA094060	40 - 60	50
FA095070	50 - 70	100
FA096080	60 - 80	100
FA097090	70 - 90	100



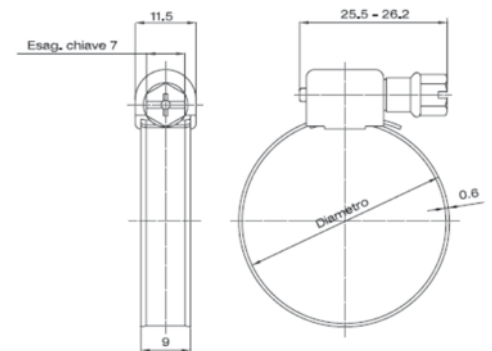
**FW 09**



**Fascetta stringitubo banda 9mm W4 AISI 304**

Clamp 9mm W4 AISI 304  
Schlauchschele 9mm W4 AISI 304

Codice/Code	Ø	
FW090816	08 - 16	10
FW091017	10 - 17	10
FW091220	12 - 20	10
FW091525	15 - 25	10
FW091624	16 - 24	10
FW091627	16 - 27	10
FW091928	19 - 28	10
FW092032	20 - 32	10
FW092545	25 - 45	10
FW093250	32 - 50	10
FW094060	40 - 60	10
FW095070	50 - 70	10
FW096080	60 - 80	10
FW097090	70 - 90	10



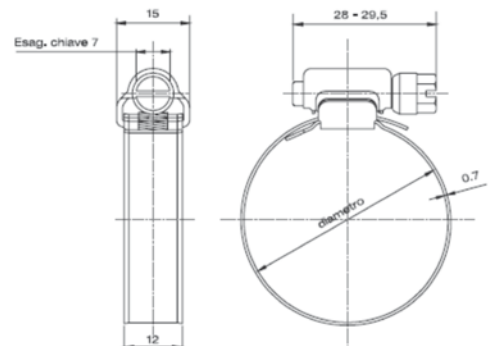
**FA 12**



**Fascetta stringitubo banda 12mm W2 AISI 430**

Clamp 12mm W2 AISI 430  
Schlauchschele 12mm W2 AISI 430

Codice/Code	Ø	
FA121525	15 - 25	10
FA121928	19 - 28	10
FA122032	20 - 32	10
FA122545	25 - 45	10
FA123250	32 - 50	10
FA124060	40 - 60	10
FA125070	50 - 70	10
FA126080	60 - 80	10
FA127090	70 - 90	10
FA128010	80 - 100	10
FA129011	90 - 110	10
FA121012	100 - 120	10
FA121113	110 - 130	10
FA121214	120 - 140	10
FA121315	130 - 150	10
FA121416	140 - 160	10
FA121618	160 - 180	10



# Fascette

## Clamps

## Schlauchschelle

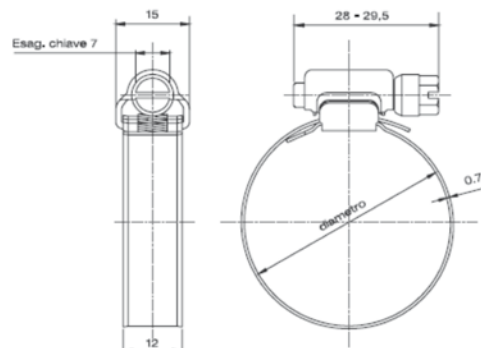
FW 12



### Fascetta stringitubo banda 12mm W4 AISI 304

Clamp 12mm W4 AISI 304  
Schlauchschellen 12mm W4 AISI 304

Codice/Code	Ø		
FW121525	15 - 25		10
FW121928	19 - 28		10
FW122032	20 - 32		10
FW122545	25 - 45		10
FW123250	32 - 50		10
FW124060	40 - 60		10
FW125070	50 - 70		10
FW126080	60 - 80		10
FW127090	70 - 90		10
FW128010	80 - 100		10
FW129011	90 - 110		10
FW121012	100 - 120		10
FW121113	110 - 130		10
FW121214	120 - 140		10
FW121315	130 - 150		10
FW121416	140 - 160		10
FW121618	160 - 180		10



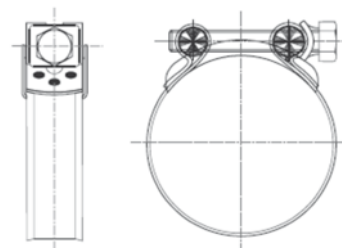
CA



### Collare a bullone W2 AISI 430

Clamp W2 AISI 430  
Schlauchschellen W2 AISI 430

Codice/Code	Ø	Vite/Screw	Largh. nastro Band width	
CA213235	32 - 35	M6	21x0.8	10
CA213639	36 - 39	M6	21x0.8	10
CA214043	40 - 43	M6	21x0.8	10
CA214447	44 - 47	M8	21x0.8	10
CA214851	48 - 51	M8	21x0.8	10
CA215255	52 - 55	M8	21x0.8	10
CA215659	56 - 59	M8	21x0.8	10
CA216063	60 - 63	M8	21x0.8	10
CA216467	64 - 67	M8	21x0.8	10
CA246873	68 - 73	M8	24x1.2	10
CA247479	74 - 79	M8	24x1.2	10
CA248085	80 - 85	M8	24x1.2	10
CA248691	86 - 91	M8	24x1.2	10
CA249297	92 - 97	M8	24x1.2	10
CA2498103	98 - 103	M8	24x1.2	10



FP



### Fascetta pinzabile in acciaio galvanizzato

Ear clip galvanized steel  
Zweihrklemmen Stahl galvanisiert

Codice/Code	Ø	Spess. nastro Band thickness	Largh. banda Banda width	
FP0709	07 - 09	0.8	6.0	100
FP0911	09 - 11	0.8	6.5	100
FP1113	11 - 13	0.9	6.5	100
FP1315	13 - 15	1.0	7.0	100
FP1518	15 - 18	1.2	7.5	100
FP1821	18 - 21	1.2	8.0	100

## FN



### Fascetta in nylon 6.6

Nylon 6.6 Cable ties  
Zurbänder Nylon 6.6

Codice/Code	Lunghezza Lengh	Larghezza Width	Ø max	
<b>FN10225NT</b>	102	2.5	19	sacch. 100 pz
<b>FN14025NT</b>	140	2.5	34	sacch. 100 pz
<b>FN16025NT</b>	160	2.5	40	sacch. 100 pz
<b>FN20225NT</b>	202	2.5	50	sacch. 100 pz
<b>FN14036NT</b>	140	3.6	34	sacch. 100 pz
<b>FN20236NT</b>	202	3.6	50	sacch. 100 pz
<b>FN30236NT</b>	302	3.6	77	sacch. 100 pz
<b>FN16048NT</b>	160	4.8	40	sacch. 100 pz
<b>FN20048NT</b>	200	4.8	50	sacch. 100 pz
<b>FN25048NT</b>	250	4.8	60	sacch. 100 pz
<b>FN28648NT</b>	286	4.8	75	sacch. 100 pz
<b>FN36848NT</b>	368	4.8	100	sacch. 100 pz
<b>FN42848NT</b>	428	4.8	115	sacch. 100 pz
<b>FN20276NT</b>	202	7.6	48	sacch. 100 pz
<b>FN29276NT</b>	292	7.6	75	sacch. 100 pz
<b>FN36876NT</b>	368	7.6	100	sacch. 100 pz
<b>FN45076NT</b>	450	7.6	125	sacch. 100 pz
<b>FN52590NT</b>	525	9	150	sacch. 100 pz
<b>FN79890NT</b>	798	9	230	sacch. 100 pz
<b>FN10225NR</b>	102	2.5	19	sacch. 100 pz
<b>FN14025NR</b>	140	2.5	34	sacch. 100 pz
<b>FN16025NR</b>	160	2.5	40	sacch. 100 pz
<b>FN20225NR</b>	202	2.5	50	sacch. 100 pz
<b>FN14036NR</b>	140	3.6	34	sacch. 100 pz
<b>FN20236NR</b>	202	3.6	50	sacch. 100 pz
<b>FN30236NR</b>	302	3.6	77	sacch. 100 pz
<b>FN16048NR</b>	160	4.8	40	sacch. 100 pz
<b>FN20048NR</b>	200	4.8	50	sacch. 100 pz
<b>FN25048NR</b>	250	4.8	60	sacch. 100 pz
<b>FN28648NR</b>	286	4.8	75	sacch. 100 pz
<b>FN36848NR</b>	368	4.8	100	sacch. 100 pz
<b>FN42848NR</b>	428	4.8	115	sacch. 100 pz
<b>FN20276NR</b>	202	7.6	48	sacch. 100 pz
<b>FN29276NR</b>	292	7.6	75	sacch. 100 pz
<b>FN36876NR</b>	368	7.6	100	sacch. 100 pz
<b>FN45076NR</b>	450	7.6	125	sacch. 100 pz
<b>FN52590NR</b>	525	9	150	sacch. 100 pz
<b>FN79890NR</b>	798	9	230	sacch. 100 pz

## PG



### Passacavi gommati W1

Fastening clamp W1  
Rohrschele mit Kunststoffeinlage

Codice/Code	Larghezza Width	Ø	Foro attacco standard Connection Hole
<b>PG120008</b>	12	8	5.3
<b>PG120010</b>	12	10	5.3
<b>PG120012</b>	12	12	5.3
<b>PG120015</b>	12	15	5.3
<b>PG150010</b>	15	10	6.4
<b>PG150015</b>	15	15	6.4
<b>PG150016</b>	15	16	6.4
<b>PG150020</b>	15	20	6.4
<b>PG150030</b>	15	30	6.4
<b>PG200010</b>	20	10	8.4
<b>PG200016</b>	20	16	8.4
<b>PG200020</b>	20	20	8.4
<b>PG200045</b>	20	45	8.4
<b>PG200050</b>	20	50	8.4