

## Dati tecnici regolatori-filtri-lubrificatori-gruppi FRL

Regulators-filters-lubricators-FRL units technical data

Technischen Daten der Wartungseinheiten Serie Metall

### Regolatore di pressione con relieving

Pressione massima d'ingresso: 18 bar.  
 Campo di filtrazione: 0-12 bar, su richiesta 0-2, 0-4, 0-8 bar.  
 Portata a 6 bar  $\Delta P$  1 bar: 1/8"-1/4" 850 NL/min., 3/8"-1/2" 2600 NL/min., 3/4"-1" 4600 NL/min.  
 Temperatura max. a 10 bar: +50°C.  
 Attacco manometro 1/8" per (1/8-1/4-3/8-1/2), 1/4" per (3/4-1")

### Filtro

Fluid: aria compressa.  
 Grado di filtrazione: 20 micron, a richiesta 4 o 50 micron.  
 Scarico condensa: manuale/semiautomatico, a richiesta automatico.  
 Capacità tazza cm<sup>3</sup>: 20 (1/8-1/4), 60 (3/8-1/2), 100 (3/4-1").  
 Pressione massima d'ingresso: 18 bar.  
 Pressione massima d'ingresso con scarico condensa automatico: 10 bar.  
 Portata a 6 bar  $\Delta P$  1 bar: 1/8"-1/4" 1750 NL/min., 3/8"-1/2" 4300 NL/min., 3/4"-1" 11000 NL/min.  
 Temperatura max a 10 bar: +50°C

### Lubrificatore

Fluid: aria compressa.  
 Capacità tazza cm<sup>3</sup>: 50 (1/8-1/4), 150 (3/8-1/2), 400 (3/4-1").  
 Pressione massima d'ingresso: 18 bar.  
 Tipo di lubrificazione: nebbia d'olio.  
 Regolazione lubrificazione: mediante vite micrometrica.  
 Portata a 6 bar  $\Delta P$  1 bar: 1/8"-1/4" 1700 NL/min., 3/8"-1/2" 4500 NL/min., 3/4"-1" 16000 NL/min.  
 Temperatura max a 10 bar: +50°C

### Filtro regolatore

Fluid: aria compressa.  
 Grado di filtrazione: 20 micron, a richiesta 4 o 50 micron.  
 Capacità tazza cm<sup>3</sup>: 20 (1/8-1/4), 60 (3/8-1/2), 100 (3/4-1").  
 Scarico condensa: manuale/semiautomatico, a richiesta automatico.  
 Pressione massima d'ingresso: 18 bar.  
 Campo di regolazione: 0-12 bar, su richiesta 0-2, 0-4, 0-8 bar.  
 Portata a 6 bar  $\Delta P$  1 bar: 1/8"-1/4" 850 NL/min., 3/8"-1/2" 2600 NL/min., 3/4"-1" 4600 NL/min.  
 Temperatura max. a 10 bar: +50°C.  
 Attacco manometro 1/8" per (1/8-1/4-3/8-1/2), 1/4" per (3/4-1")

### Filtro regolatore + lubrificatore

Fluid: aria compressa.  
 Grado di filtrazione: 20 micron, a richiesta 4 o 50 micron.  
 Scarico condensa: manuale/semiautomatico, a richiesta automatico.  
 Pressione massima d'ingresso: 18 bar.  
 Pressione massima d'ingresso con scarico condensa automatico: 10 bar.  
 Campo di regolazione: 0-12 bar, su richiesta 0-2, 0-4, 0-8 bar.  
 Portata a 6 bar  $\Delta P$  1 bar: 1/8"-1/4" 700 NL/min., 3/8"-1/2" 2500 NL/min., 3/4"-1" 4600 NL/min.  
 Temperatura max. a 10 bar: +50°C.  
 Attacco manometro 1/8" per (1/8-1/4-3/8-1/2), 1/4" per (3/4-1")

### Regulator with relieving

Maximum inlet pressure: 18 bar.  
 Pressure adjusting range: 0-12 bar, on demand 0-2, 0-4, 0-8 bar.  
 Flow rate at 6 bar  $\Delta P$  1 bar: 1/8"-1/4" 850 NL/min., 3/8"-1/2" 2600 NL/min., 3/4"-1" 4600 NL/min.  
 Maximum temperature at 10 bar: +50°C.  
 Pressure gauge thread 1/8" for (1/8-1/4-3/8-1/2), 1/4" for (3/4-1")

### Filter

Fluid: compressed air.  
 Degree of filtration: 20 micron, on demand 4 or 50 micron.  
 Condensate drain: manual/semiautomatic, on demand automatic.  
 Bowl capacity cm<sup>3</sup>: 20 (1/8-1/4), 60 (3/8-1/2), 100 (3/4-1").  
 Maximum inlet pressure: 18 bar.  
 Maximum inlet pressure with automatic drain: 10 bar.  
 Flow rate at 6 bar  $\Delta P$  1 bar: 1/8"-1/4" 1750 NL/min., 3/8"-1/2" 4300 NL/min., 3/4"-1" 11000 NL/min.  
 Maximum temperature at 10 bar: +50°C

### Lubricator

Fluid: compressed air.  
 Bowl capacity cm<sup>3</sup>: 50 (1/8-1/4), 150 (3/8-1/2), 400 (3/4-1").  
 Maximum inlet pressure: 18 bar.  
 Type of lubrication: oil mist.  
 Lubrication adjustment: means of a micrometer screw.  
 Flow rate at 6 bar  $\Delta P$  1 bar: 1/8"-1/4" 1700 NL/min., 3/8"-1/2" 4500 NL/min., 3/4"-1" 16000 NL/min.  
 Maximum temperature at 10 bar: +50°C

### Filter regulator

Fluid: compressed air.  
 Degree of filtration: 20 micron, on demand 4 or 50 micron.  
 Bowl capacity cm<sup>3</sup>: 20 (1/8-1/4), 60 (3/8-1/2), 100 (3/4-1").  
 Condensate drain: manual/semiautomatic, on demand automatic.  
 Maximum inlet pressure: 18 bar.  
 Pressure adjusting range: 0-12 bar, on demand 0-2, 0-4, 0-8 bar.  
 Flow rate at 6 bar  $\Delta P$  1 bar: 1/8"-1/4" 850 NL/min., 3/8"-1/2" 2600 NL/min., 3/4"-1" 4600 NL/min.  
 Maximum temperature at 10 bar: +50°C.  
 Pressure gauge thread 1/8" for (1/8-1/4-3/8-1/2), 1/4" for (3/4-1")

### Filter regulator + lubricator

Fluid: compressed air.  
 Degree of filtration: 20 micron, on demand 4 or 50 micron.  
 Condensate drain: manual/semiautomatic, on demand automatic.  
 Maximum inlet pressure: 18 bar.  
 Maximum inlet pressure with automatic drain: 10 bar.  
 Pressure adjusting range: 0-12 bar, on demand 0-2, 0-4, 0-8 bar.  
 Flow rate at 6 bar  $\Delta P$  1 bar: 1/8"-1/4" 700 NL/min., 3/8"-1/2" 2500 NL/min., 3/4"-1" 4600 NL/min.  
 Maximum temperature at 10 bar: +50°C.  
 Pressure gauge thread 1/8" for (1/8-1/4-3/8-1/2), 1/4" for (3/4-1")

### Druckregler

Maximaler Eingangsdruck: 18 bar.  
 Regelbereich: 0-12 bar, auf Anfrage 0-2, 0-4, 0-8 bar.  
 Durchfluss bei 6 bar  $\Delta P$  1 bar: 1/8"-1/4" 850 NL/min., 3/8"-1/2" 2600 NL/min., 3/4"-1" 4600 NL/min.  
 Maximale Temperatur bei 10 bar: +50 °C.  
 Manometer 1/8" für (1/8-1/4-3/8-1/2), 1/4" für (3/4-1")

### Filter

Fluid: Druckluft.  
 Abscheidegrad: 20 Mikron, auf Anfrage 4 oder 50 Mikron.  
 Kondensatablass: manuell / halbautomatisch, auf Verlangen automatische.  
 Behältervolumen cm<sup>3</sup>: 20 (1/8-1/4), 60 (3/8-1/2), 100 (3/4-1").  
 Maximaler Eingangsdruck: 18 bar.  
 Maximaler Eingangsdruck mit Kondensat-Automatik: 10 bar.  
 Durchfluss bei 6 bar  $\Delta P$  1 bar: 1/8"-1/4" 1750 NL/min., 3/8"-1/2" 4300 NL/min., 3/4"-1" 11000 NL/min.  
 Maximale Temperatur bei 10 bar: +50 °C

### Nebelöler

Fluid: Druckluft.  
 Behältervolumen cm<sup>3</sup>: 50 (1/8-1/4), 150 (3/8-1/2), 400 (3/4-1").  
 Maximaler Eingangsdruck: 18 bar.  
 Art der Schmierung: Ölnebel.  
 Öl-Regulierschraube: Mikrometerschraube.  
 Durchfluss bei 6 bar  $\Delta P$  1 bar: 1/8"-1/4" 1700 NL/min., 3/8"-1/2" 4500 NL/min., 3/4"-1" 16000 NL/min.  
 Maximale Temperatur bei 10 bar: +50 °C

### Filterregler

Fluid: Druckluft.  
 Filtration: 20 Mikron, auf Anfrage 4 oder 50 Mikron.  
 Behältervolumen cm<sup>3</sup>: 20 (1/8-1/4), 60 (3/8-1/2), 100 (3/4-1").  
 Kondensatablass: manuell / halbautomatisch, auf Verlangen automatische.  
 Maximaler Eingangsdruck: 18 bar.  
 Messbereiche: 0-12 bar, auf Anfrage 0-2, 0-4, 0-8 bar.  
 Durchfluss bei 6 bar  $\Delta P$  1 bar: 1/8"-1/4" 850 NL/min., 3/8"-1/2" 2600 NL/min., 3/4"-1" 4600 NL/min.  
 Maximale Temperatur bei 10 bar: +50 °C.  
 Manometer 1/8" für (1/8-1/4-3/8-1/2), 1/4" für (3/4-1")

### Filterregler + Nebelöler

Fluid: Druckluft.  
 Filtration: 20 Mikron, auf Anfrage 4 oder 50 Mikron.  
 Kondensatablass: manuell / halbautomatisch, auf Verlangen automatische.  
 Maximaler Eingangsdruck: 18 bar.  
 Maximaler Eingangsdruck mit Kondensat-Automatik: 10 bar.  
 Einstellbereiche 0-12 bar, auf Anfrage 0-2, 0-4, 0-8 bar.  
 Durchfluss bei 6 bar  $\Delta P$  1 bar: 1/8"-1/4" 700 NL/min., 3/8"-1/2" 2500 NL/min., 3/4"-1" 4600 NL/min.  
 Maximale Temperatur bei 10 bar: +50 °C.  
 Manometer 1/8" für (1/8-1/4-3/8-1/2) 1/4" für (3/4-1")

## Regolatori-filtri-lubrificatori-gruppi FRL (corpo e tazza in metallo)

Regulators-filters-lubricators-FRL units (housing and bowl in metal)

Wartungseinheiten Serie Metall

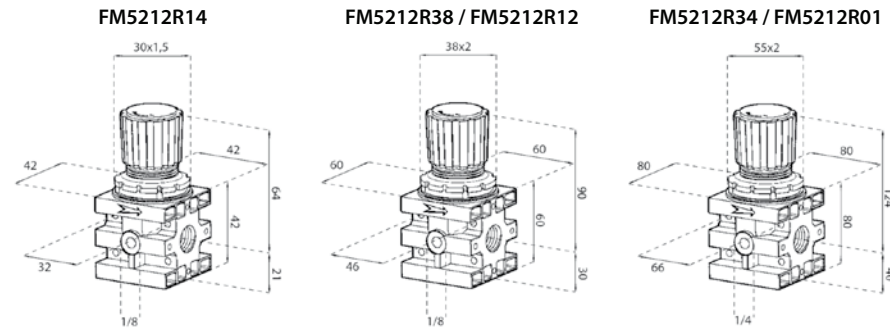
### FM 52



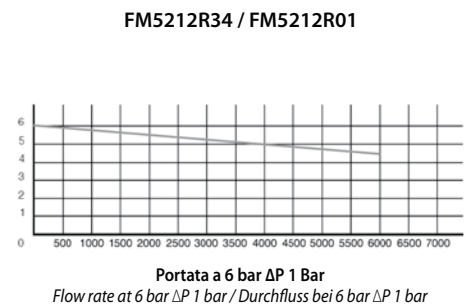
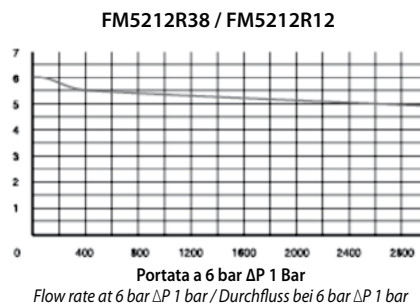
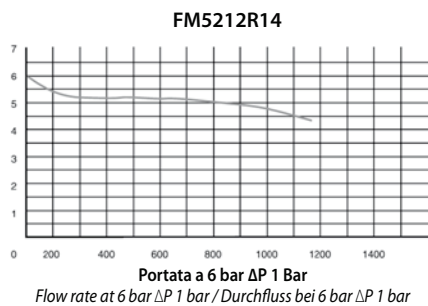
#### Regolatore di pressione con relieving

Regulator with relieving  
Druckregler

#### Dimensioni / Size / Maße



#### Diagramma di portata con pressione a 6 bar / Flow rate diagram at 6 bar / Flussdiagramm mit 6 bar



#### Dati tecnici - technical data - Technischen Daten

	FM5212R14	FM5212R38 FM5212R12	FM5212R34 FM5212R01
Codice - Code - Kode			
Attacco manometro - Pressure gauge thread - Manometer Angriff	1/8"	1/8"	1/4"
Peso - Weight - Gewicht	0.3 kg	0.8 kg	2.2 kg
Viti di fissaggio a parete - Wall fixing screws - Befestigungsschrauben an der Wand	M4x40	M4x50	M6x75
Campo di regolazione bar - Pressure adjusting range bar - Einstellbereich bar	0 ÷ 12 su richiesta 0÷2 - 0÷4 - 0÷8 0 ÷ 12 on demand 0÷2 - 0÷4 - 0÷8 0 ÷ 12 auf Anfrage 0÷2 - 0÷4 - 0÷8		
Pressione max di ingresso - Maximum inlet pressure - Maximaler Eingangsdruck	18 bar - 261 psi - 1800 kPa - 1,8 Mpa		
Portata a 6 bar ΔP 1 bar - Flow rate at 6 bar ΔP 1 bar - Durchfluss bei 6 bar ΔP 1 bar	850 NI/min	2600 NI/min	4600 NI/min
Temperatura max a 10 bar - Maximum temperature at 10 bar - Maximaltemperatur bis 10 bar	+50°C		
Posizione di montaggio - Mounting position - Einbaulage	Qualsiasi - Any - Jeder		

Note d'uso: la pressione del regolatore deve essere impostata sempre in salita. Non prelevare aria dal foro del manometro.

Notes: the regulator pressure must always be set upwards. Do not take off air from gauge point.

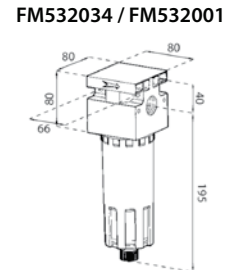
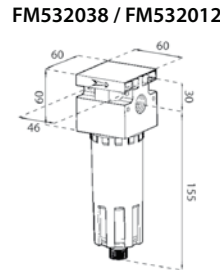
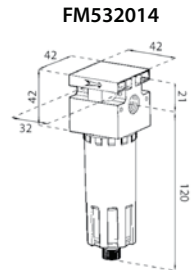
Hinweise zur Verwendung: Das Druck von Regler ist immer steigend einzustellen. Nicht ziehen Luft aus der Bohr des Manometers

## FM53



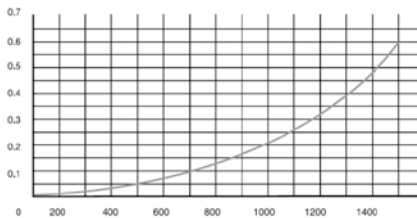
**Filtro con tazza protetta**  
Filter with outer bowl guard  
Filter

### Dimensioni / Size / Maße



### Diagramma di portata con pressione a 6 bar / Flow rate diagram at 6 bar / Flussdiagramm mit 6 bar

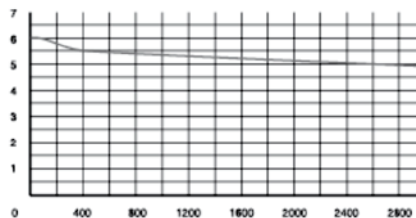
FM532014



Portata a 6 bar ΔP 1 Bar

Flow rate at 6 bar ΔP 1 bar / Durchfluss bei 6 bar ΔP 1 bar

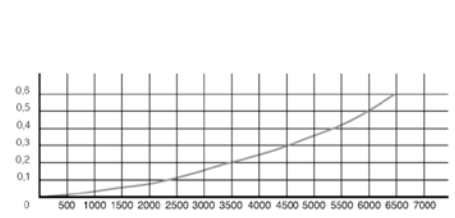
FM532038 / FM532012



Portata a 6 bar ΔP 1 Bar

Flow rate at 6 bar ΔP 1 bar / Durchfluss bei 6 bar ΔP 1 bar

FM532034 / FM532001



Portata a 6 bar ΔP 1 Bar

Flow rate at 6 bar ΔP 1 bar / Durchfluss bei 6 bar ΔP 1 bar

### Dati tecnici - technical data - Technischen Daten

	FM532014	FM532038 FM532012	FM532034 FM532001
Codice - Code - Kode			
Peso - Weight - Gewicht	0.4 kg	0.9 kg	1.9 kg
Viti di fissaggio a parete - Wall fixing screws - Befestigungsschrauben an der Wand	M4x40	M4x50	M6x75
Capacità tazza cm <sup>3</sup> - Bowl capacity cm <sup>3</sup> - Tasse Kapazität cm <sup>3</sup>	20	60	100
Scarico condensa - Condensate drain - Entwässern	Manuale/semiautomatico manual/semiautomatisch A richiesta scarico condensa automatico By request automatic drain system Auf Anfrage Kondensatautomatik		
Pressione max di ingresso - Maximum inlet pressure - Maximaler Eingangsdruck	18 bar - 261 psi - 1800 kPa - 1,8 Mpa		
Pressione max di ingresso con scarico condensa automatico Maximum inlet pressure with automatic drain - Maximalen Druck mit automatischem Kondensatableiter	10 bar		
Portata a 6 bar ΔP 1 bar - Flow rate at 6 bar ΔP 1 bar - Durchfluss bei 6 bar ΔP 1 bar	1750 NI/min	4300 NI/min	11000 NI/min
Temperatura max a 10 bar - Maximum temperature at 10 bar - Maximaltemperatur bis 10 bar	+50°C		
Grado di filtrazione - Degree of filtration - Filtrierung	20 μm A richiesta grado di filtrazione diverso (4μm - 50μm o altro) By request different degree of filtration available (4μm - 50μm or others) Auf Anfrage verschiedene Filtrierung (4μm - 50μm oder mehr)		
Fluido - Fluid - Fluid	Aria compressa - Compressed air - Druckluft		
Posizione di montaggio - Mounting position - Einbaulage	Verticale - Vertical - Vertikal		

## Regolatori-filtri-lubrificatori-gruppi FRL (corpo e tazza in metallo)

Regulators-filters-lubricators-FRL units (housing and bowl in metal)

Wartungseinheiten Serie Metall

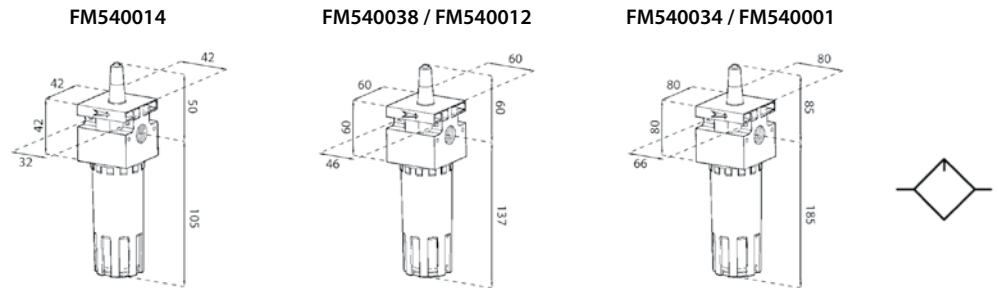
### FM 54



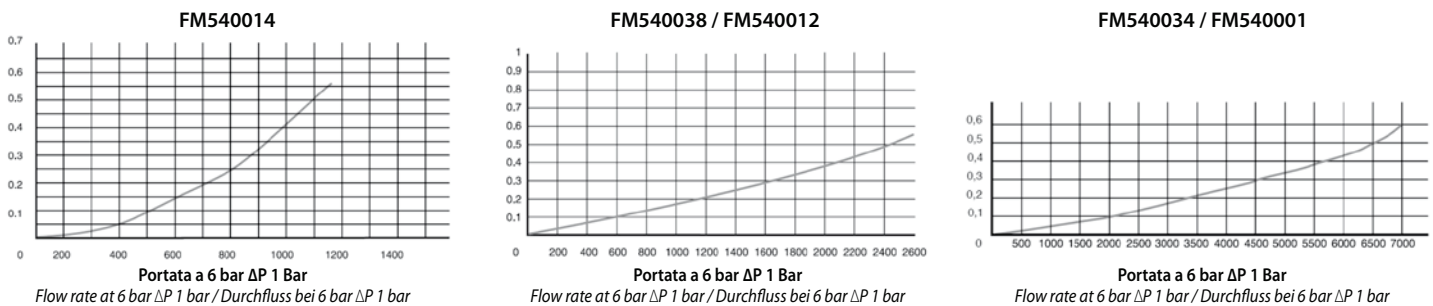
#### Lubrificatore con tazza protetta

Lubricator with outer bowl guard  
Nebelöler

#### Dimensioni / Size / Maße



#### Diagramma di portata con pressione a 6 bar / Flow rate diagram at 6 bar / Flussdiagramm mit 6 bar



#### Dati tecnici - technical data - Technischen Daten

	FM540014	FM540038 FM540012	FM540034 FM540001
<b>Codice - Code - Kode</b>			
<b>Peso - Weight - Gewicht</b>	0.3 kg	0.7 kg	1.6 kg
<b>Viti di fissaggio a parete - Wall fixing screws - Befestigungsschrauben an der Wand</b>	M4x40	M4x50	M6x75
<b>Capacità tazza cm<sup>3</sup> - Bowl capacity cm<sup>3</sup> - Tasse Kapazität cm<sup>3</sup></b>	50	150	400
<b>Pressione max di ingresso - Maximum inlet pressure - Maximaler Eingangsdruck</b>	18 bar - 261 Psi - 1800 kPa - 1,8 Mpa		
<b>Tipo di lubrificazione - Type of lubrication - Art der Schmierung</b>	Nebbia d'olio - Oil mist - Ölnebel		
<b>Regolazione lubrificazione - Lubrication adjustment - Öl-Regulierschraube</b>	Mediante vite micrometrica By means of a micrometer screw beim Mikrometerschraube		
<b>Portata a 6 bar ΔP 1 bar - Flow rate at 6 bar ΔP 1 bar - Durchfluss bei 6 bar ΔP 1 bar</b>	1700 NI/min	4500 NI/min	16000 NI/min
<b>Temperatura max a 10 bar - Maximum temperature at 10 bar - Maximaltemperatur bis 10 bar</b>	+50°C		
<b>Fluido - Fluid - Fluid</b>	Aria compressa filtrata Filtered compressed air - Gefilterte Druckluft		
<b>Posizione di montaggio - Mounting position - Einbaulage</b>	Verticale - Vertical - Vertikal		

Note d'uso: usare oli ISO e UNI FD22. Regolare la lubrificazione, tramite l'apposita vite, in modo da erogare una goccia ogni 300-600 NI/min. Riempire con olio la tazza del lubrificatore prima di mettere il sistema in pressione.

Notes: oil recommended are ISO and UNI FD22. Use the screw provided to set the drip rate to drop every 300-600 NI/min. Fill the bowl with oil before pressurizing the system.

Hinweise zur Verwendung: Verwenden Sie Öl ISO und UNI FD22. Einstellen der Schmierung, mit der Stellschraube, so dass ein Tropfen jedes 300-600 NI / min liefern. Füllen Sie den Öler vor Inbetriebnahme des Systems unter Druck.

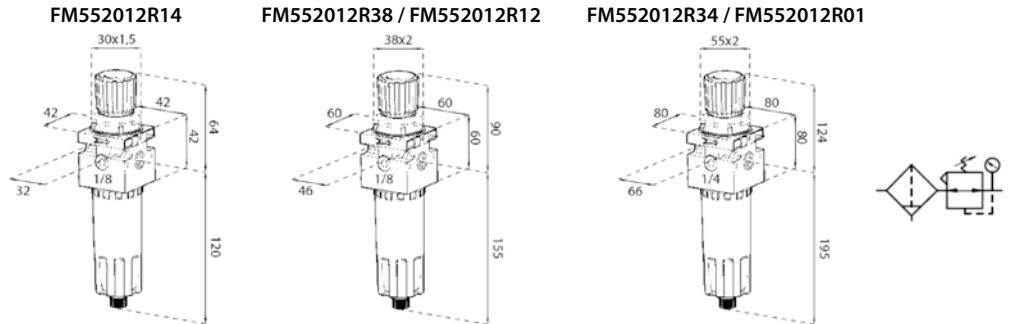
## FM55



### Filtro + regolatore con relieving e tazza protetta

Filter + regulator with relieving and outer bowl guard  
Filterregler

#### Dimensioni / Size / Maße

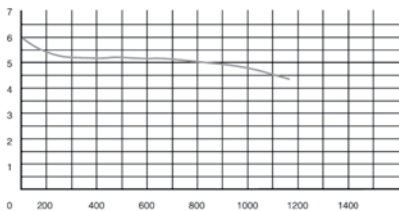


#### Diagramma di portata con pressione a 6 bar / Flow rate diagram at 6 bar / Flussdiagramm mit 6 bar

FM552012R14

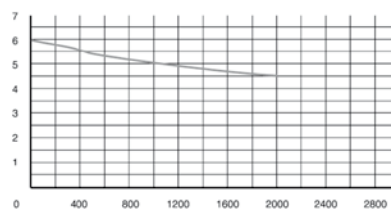
FM552012R38 / FM552012R12

FM552012R34 / FM552012R01



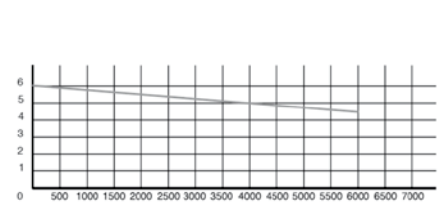
Portata a 6 bar ΔP 1 Bar

Flow rate at 6 bar ΔP 1 bar / Durchfluss bei 6 bar ΔP 1 bar



Portata a 6 bar ΔP 1 Bar

Flow rate at 6 bar ΔP 1 bar / Durchfluss bei 6 bar ΔP 1 bar



Portata a 6 bar ΔP 1 Bar

Flow rate at 6 bar ΔP 1 bar / Durchfluss bei 6 bar ΔP 1 bar

#### Dati tecnici - technical data - Technischen Daten

	FM552012R14	FM552012R38 FM552012R12	FM552012R34 FM552012R01
Codice - Code - Kode			
Attacco manometro - Pressure gauge thread - Manometer Angriff	1/8"	1/8"	1/4"
Peso - Weight - Gewicht	0.35 kg	0.9 kg	2.5 kg
Viti di fissaggio a parete - Wall fixing screws - Befestigungsschrauben an der Wand	M4x40	M4x50	M6x75
Capacità tazza cm <sup>3</sup> - Bowl capacity cm <sup>3</sup> - Tasse Kapazität cm <sup>3</sup>	20	60	100
Scarico condensa - Condensate drain - Entwässern	Manuale/semiautomatico manual/semiautomatic - manual/halbautomatish A richiesta scarico condensa automatico By request automatic drain system Auf Anfrage Kondensatautomatik		
Campo di regolazione bar - Pressure adjusting range bar - Einstellbereich bar	0 ÷ 12 su richiesta 0÷2 - 0÷4 - 0÷8 0 ÷ 12 on demand 0÷2 - 0÷4 - 0÷8 0 ÷ 12 auf Anfrage 0÷2 - 0÷4 - 0÷8		
Pressione max di ingresso - Maximum inlet pressure - Maximaler Eingangsdruck	18 bar - 261 psi - 1800 kPa - 1,8 Mpa		
Portata a 6 bar ΔP 1 bar - Flow rate at 6 bar ΔP 1 bar - Durchfluss bei 6 bar	850 NI/min	2600 NI/min	4600 NI/min
Temperatura max a 10 bar - Maximum temperature at 10 bar - Maximaltemperatur bis 10 bar	+50°C		
Grado di filtrazione - Degree of filtration - Filtrierung	20 μm A richiesta grado di filtrazione diverso (4μm - 50μm o altro) By request different degree of filtration available (4μm - 50μm or others) Auf Anfrage verschiedene Filtrierung (4μm - 50μm oder mehr)		
Fluido - Fluid - Fluid	Aria compressa - Compressed air - Druckluft		
Posizione di montaggio - Mounting position - Einbaulage	Verticale - Vertical - Vertikal		

Note d'uso: la pressione del regolatore deve essere impostata sempre in salita. Pressione massima di ingresso con scarico di condensa automatico: 10 bar

Notes: the regulator pressure must always be set upwards. Maximum inlet pressure using an automatic drain: 10 bar

Hinweise zur Verwendung: Die Regler sind immer steigend einzustellen. Maximaler Eingangsdruck mit Kondensat-Automatik: 10 bar

## Regolatori-filtri-lubrificatori-gruppi FRL (corpo e tazza in metallo)

Regulators-filters-lubricators-FRL units (housing and bowl in metal)

Wartungseinheiten Serie Metall

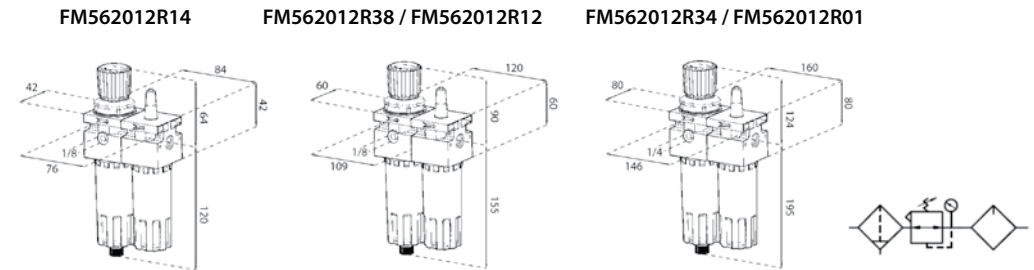
### FM 56



#### Filtro + regolatore + lubrificatore (2 pezzi) con tazze protette

Filter + regulator + lubricator (2 pcs) with outer bowls guard  
Filterregler + Nebelöler (2 stk)

#### Dimensioni / Size / Maße



#### Dati tecnici - technical data - Technischen Daten

Codice - Code - Kode	FM562012R14	FM562012R38 FM562012R12	FM562012R34 FM562012R01
Peso - Weight - Gewicht	0.9 kg	2.0 kg	4.0 kg
Viti di fissaggio a parete - Wall fixing screws - Befestigungsschrauben an der Wand	M4x40	M4x50	M6x75
Scarico condensa - Condensate drain - Entwässern	Manuale/semiautomatico manual/semiautomatic - manual/halbautomatisch A richiesta scarico condensa automatico By request automatic drain system Auf Anfrage Kondensatautomatik		
Campo di regolazione bar - Pressure adjusting range bar - Einstellbereich bar	0 ÷ 12 su richiesta 0÷2 - 0÷4 - 0÷8 0 ÷ 12 on demand 0÷2 - 0÷4 - 0÷8 0 ÷ 12 auf Anfrage 0÷2 - 0÷4 - 0÷8		
Pressione max di ingresso - Maximum inlet pressure - Maximaler Eingangsdruck	18 bar - 261 psi - 1800 kPa - 1,8 Mpa		
Pressione max di ingresso con scarico condensa automatico Maximum inlet pressure with automatic drain - Maximalen Druck mit automatischem Kondensatableiter	10 bar		
Portata a 6 bar ΔP 1 bar - Flow rate at 6 bar ΔP 1 bar - Durchfluss bei 6 bar ΔP 1 bar	700 NI/min	2500 NI/min	4600 NI/min
Temperatura max a 10 bar - Maximum temperature at 10 bar - Maximaltemperatur bis 10 bar	+50°C		
Grado di filtrazione - Degree of filtration - Filtrierung	20 μm A richiesta grado di filtrazione diverso (4μm - 50μm o altro) By request different degree of filtration available (4μm - 50μm or others) Auf Anfrage verschiedene Filtrierung (4μm - 50μm oder mehr)		
Fluido - Fluid - Fluid	Aria compressa - Compressed air - Druckluft		
Posizione di montaggio - Mounting position - Einbaulage	Verticale - Vertical - Vertikal		

Note d'uso: la pressione del regolatore deve essere impostata sempre in salita. Usare oli ISO e UNI FD22.

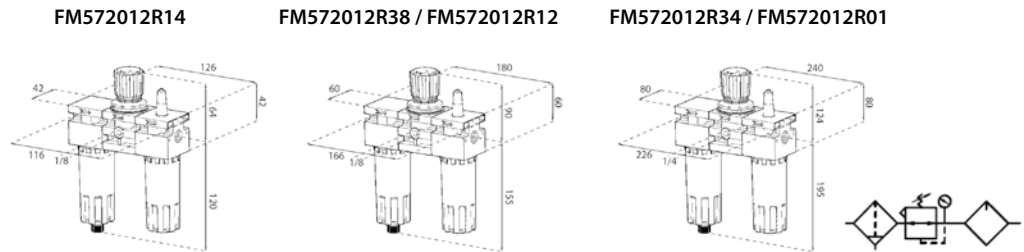
Notes: the regulator pressure must always be set upwards. Oil recommended are ISO and UNI FD22

Hinweise zur Verwendung: Die Regler sind immer steigend einzustellen. Verwenden Sie Öle ISO und UNI FD22.

**FM57**

**Filtro + regolatore + lubrificatore (3 pezzi) con tazze protette**

 Filter + regulator + lubricator (3 pcs) with outer bowls guard  
 Filter + Regler + Nebelöler (3 stk)

**Dimensioni / Size / Maße**

**Dati tecnici - technical data - Technischen Daten**

	<b>FM572012R14</b>	<b>FM572012R38 / FM572012R12</b>	<b>FM572012R34 / FM572012R01</b>
<b>Codice - Code - Kode</b>	<b>FM572012R14</b>	<b>FM572012R38 / FM572012R12</b>	<b>FM572012R34 / FM572012R01</b>
<b>Peso - Weight - Gewicht</b>	1.0 kg	2.5 kg	5.8 kg
<b>Viti di fissaggio a parete - Wall fixing screws - Befestigungsschrauben an der Wand</b>	M4x40	M4x50	M6x75
<b>Scarico condensa - Condensate drain - Entwässern</b>	Manuale/semiautomatico manual/semiautomatic - manual/halbbautomatisch A richiesta scarico condensa automatico By request automatic drain system Auf Anfrage Kondensatautomatik		
<b>Campo di regolazione bar - Pressure adjusting range bar - Einstellbereich bar</b>	0 ÷ 12 su richiesta 0÷2 - 0÷4 - 0÷8 0 ÷ 12 on demand 0÷2 - 0÷4 - 0÷8 0 ÷ 12 auf Anfrage 0÷2 - 0÷4 - 0÷8		
<b>Pressione max di ingresso - Maximum inlet pressure - Maximaler Eingangsdruck</b>	18 bar - 261 psi - 1800 kPa - 1,8 Mpa		
<b>Pressione max di ingresso con scarico condensa automatico - Maximum inlet pressure with automatic drain - Maximalen Druck mit automatischem Kondensatableiter</b>	10 bar		
<b>Portata a 6 bar ΔP 1 bar - Flow rate at 6 bar ΔP 1 bar - Durchfluss bei 6 bar ΔP 1 bar</b>	400 NI/min	2200 NI/min	3700 NI/min
<b>Temperatura max a 10 bar - Maximum temperature at 10 bar - Maximaltemperatur bis 10 bar</b>	+50°C		
<b>Grado di filtrazione - Degree of filtration - Filtrierung</b>	20 μm A richiesta grado di filtrazione diverso (4μm - 50μm o altro) By request different degree of filtration available (4μm - 50μm or others) Auf Anfrage verschiedene Filtrierung (4μm - 50μm oder mehr)		
<b>Fluido - Fluid - Fluid</b>	Aria compressa - Compressed air - Druckluft		
<b>Posizione di montaggio - Mounting position - Einbaulage</b>	Verticale - Vertical - Vertikal		



## Regolatori-filtri-lubrificatori-gruppi FRL (corpo e tazza in metallo)

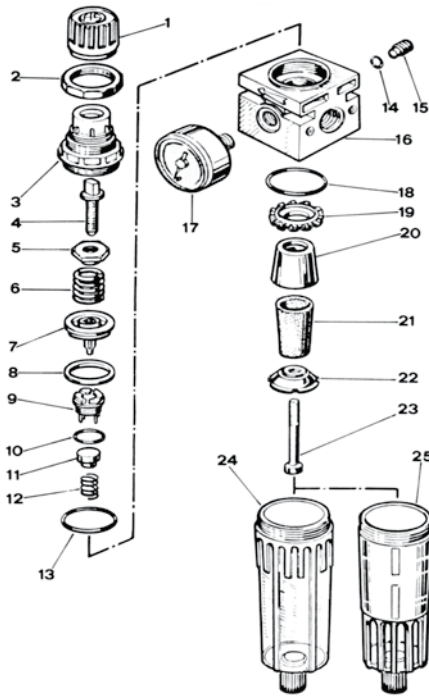
Regulators-filters-lubricators-FRL units (housing and bowl in metal)

Wartungseinheiten Serie Metall

### Ricambi per FM52-FM53-FM55

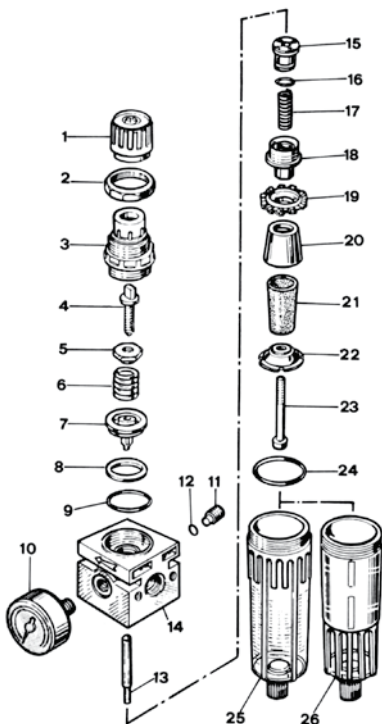
Spare Parts for FM52-FM53-FM55

Ersatzteilung für FM52-FM53-FM55



#### Size 1/8-1/4

Ref	Ricambi	Spare Parts	Ersatzteilung
1-8	CAMPANA COMPLETA	COMPLETE KNOB	KOMPLETT KNOPF
9	VALVOLINA ESAGONALE	CAP VALVE	KAPPENVENTIL
10	O-RING	O-RING	O-RING
11	TAPPINO	VALVE	HAHN
12	MOLLA	SPRING	FEDER
13	O-RING	O-RING	O-RING
14	O-RING	O-RING	O-RING
15	GRANETTO	CAP	KAP
16	CORPO	BODY	KORPER
17	MANOMETRO	MANOMETER	MANOMETER
18	O-RING	O-RING	O-RING
19-23	ELEMENTO FILTRANTE COMPLETO	COMPLETE FILTERING ELEMENT	KOMPLETT FILTERELEMENT
24	TAZZA TRASPARENTE	TRANSPARENT BOWL	TRANSPARENTE SCHALE
25	TAZZA METALLICA	METAL BOWL	METALBEHALTER



#### Size 3/8-1/2-3/4-1"

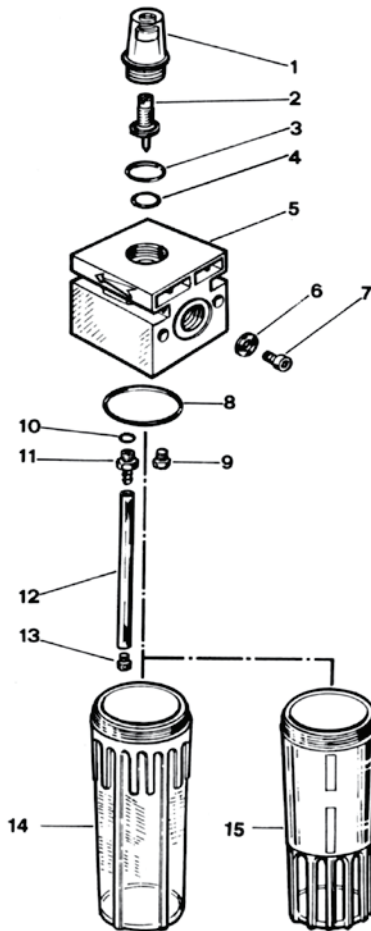
Ref	Ricambi	Spare Parts	Ersatzteilung
1-8	CAMPANA COMPLETA	COMPLETE KNOB	KOMPLETT KNOPF
9	O-RING	O-RING	O-RING
10	MANOMETRO	MANOMETER	MANOMETER
11	GRANETTO	CAP	KAP
12	O-RING	O-RING	O-RING
13	PERNO VALVOLA	PISTON VALVE	KOLBENVENTIL
14	CORPO	BODY	KORPER
15	VALVOLINA ESAGONALE	VALVE	HAHN
16	O-RING	O-RING	O-RING
17	MOLLA	SPRING	FEDER
18	PORTA VALVOLA	VALVE HOUSING	HAHNBEHALTER
19-23	ELEMENTO FILTRANTE COMPLETO	COMPLETE FILTERING ELEMENT	KOMPLETT FILTERELEMENT
24	O-RING	O-RING	O-RING
25	TAZZA TRASPARENTE	TRANSPARENT BOWL	TRANSPARENTE SCHALE
26	TAZZA METALLICA	METAL BOWL	METALBEHALTER



**Ricambi per FM54**

Spare Parts for FM54

Ersatzteilung für FM54



Size 1/8-1/4-3/8-1/2-3/4-1"

Ref	Ricambi	Spare Parts	Ersatzteilung
1-3	CUPOLINA	SMALL DOME	KLEINE KAPPE
4	OR	O-RING	O-RING
5	CORPO	BODY	KORPER
6	MEMBRANA	MEMBRANE	MEMBRANE
7	UGELLO	MEMBRANE HOUSING	MEMBRANGEHAUSE
8	OR	O-RING	O-RING
9	TAPPO	CAP	STOPFEN
10	OR	O-RING	O-RING
11	ATTACCO TUBO	OIL SUCTION PIPE REST	ROHRVERSCHRAUBUNG
12	TUBO	OIL SUCTION PIPE	SCHLAUCH
13	FILTRO	OIL SUCTION FILTER	FILTER
14	TAZZA TRASPARENTE	TRANSPARENT BOWL	TRANSPARENTE SCHALE
15	TAZZA METALLICA	METAL BOWL	METALBEHALTER