

Giunti rotanti

Rotating joints

Drehdurchführungen

Dati tecnici dei giunti rotanti

Rotating joints technical data

Technische Daten der Drehdurchführungen

Fluido

Aria lubrificata

Materiali

Corpo Ottone nichelato
 Perno Ottone con Niploy process 30μ 450±500 HV
 Guarnizioni NBR 75 o PUR 90 Sh.A (FKM a richiesta)
 Flangia Alluminio anodizzato
 Seeger e viti Acciaio

Pressione di esercizio

da 0.5 a 12 bar

Temperatura di utilizzo

da -10°C a +85°C (NBR - PUR)
 da -20°C a +185°C (FKM)

Fluid

Lubricated air

Materials

Body Nickel-plated brass
 Pivot Brass with Niploy process 30μ 450±500 HV
 Seal NBR 75 o PUR 90 Sh.A (FKM on demand)
 Flange Anodized aluminum
 Seegering and screw Steel

Working pressure

from 0.5 to 12 bar

Temperature range

from 14°F to 185°F (NBR - PUR)
 from -4°F to 365°F (FKM)

Fluid

Geölte Luft

Werkstoffen

Körper Messing vernickelt
 Stift Messing mit Niploy prozess 30μ 450±500 HV
 Dichtungen NBR 75 o PUR 90 Sh.A (Dichtung FKM Anfrange)
 Flansch Eloxiertem Aluminium
 Seeger und Schrauben Stahl

Betriebsdruck

von 0.5 bis 12 bar

Betriebstemperatur

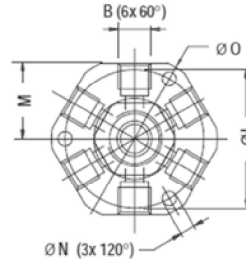
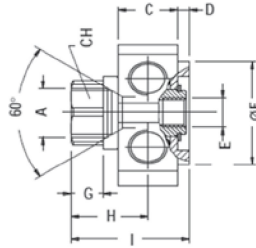
von -10°C bis +85°C (NBR - PUR)
 von -20°C bis +185°C (FKM)

GR 10

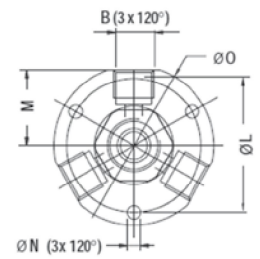


Giunti rotanti

Rotating joints
Drehdurchführungen



GR10381806



GR10381403

Guarnizione in FKM su richiesta
FKM O-ring on demand
Dichtung FKM auf Anfrage

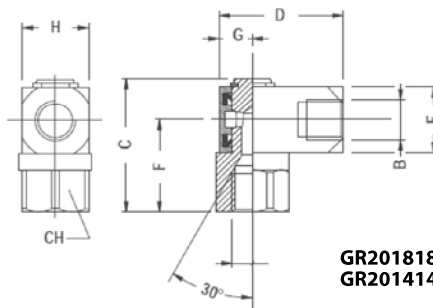
Codice/Code	A" Entrate Inlets	B" Uscite Outlets	C	D	E"	F	G	H	I	L	M	N	O	CH	
GR10381806	1 - G3/8	6 - G1/8	20	4	G1/8	35	11	26	40	42	23.7	4.25	50	22	1
GR10381403	1 - G3/8	3 - G1/4	20	4	G1/8	35	11	26	40	42	23.0	4.25	50	22	1

GR 20

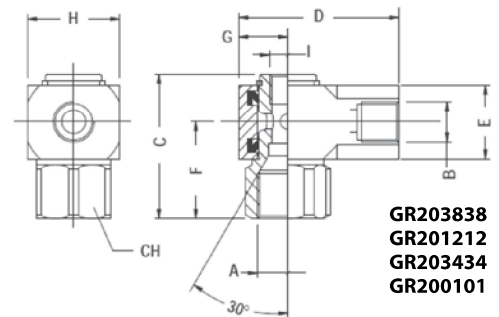


Giunti rotanti a una via

One ways rotating joints
Drehdurchführungen Ein-Weg



**GR201818
GR201414**



**GR203838
GR201212
GR203434
GR200101**

Guarnizione in FKM su richiesta
FKM O-ring on demand
Dichtung FKM auf Anfrage

Codice/Code	A" Entrate Inlets	B" Uscite Outlets	C	D	E	F	G	H	I"	CH					
GR201818	1 - G1/8	1 - G1/8	32	30	16	22	8	16	-	16					1
GR201414	1 - G1/4	1 - G1/4	32	30	16	22	8	16	-	16					1
GR203838	1 - G3/8	1 - G3/8	39	40	20	26	12.5	25	G1/8	22					1
GR201212	1 - G1/2	1 - G1/2	55	65	30	35	20	40	G3/8	30					1
GR203434	1 - G3/4	1 - G3/4	70	65	40	45	20	40	G1/2	36					1
GR200101	1 - G1	1 - G1	80	80	45	52.5	25	50	G3/4	45					1